

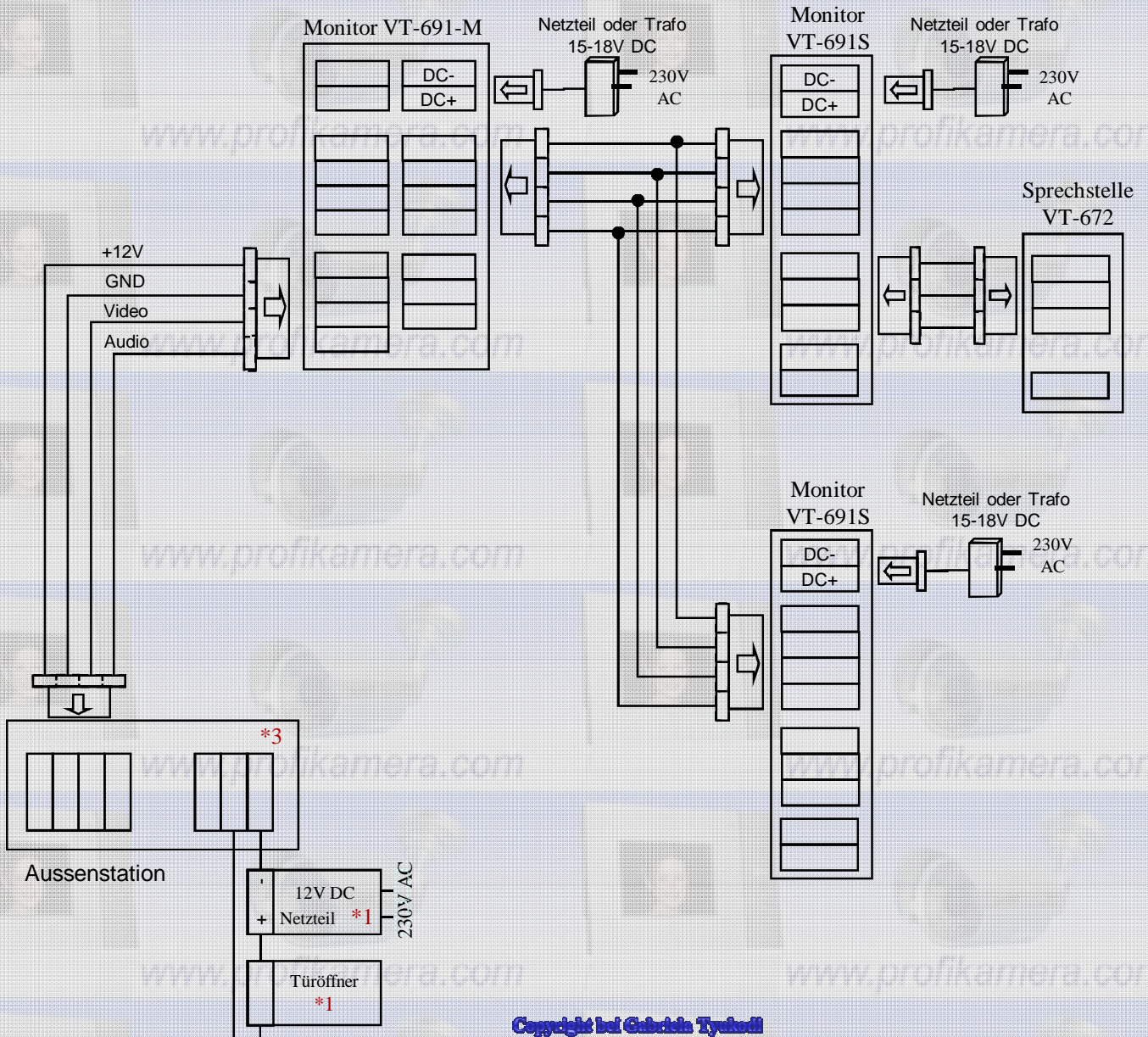
Schaltplan für Türsprechanlage mit Monitor VT-691DM

DC = Gleichstrom
 AC = Wechselstrom

*1 → Kein Lieferumfang, Türöffner bitte passend zur Tür besorgen.

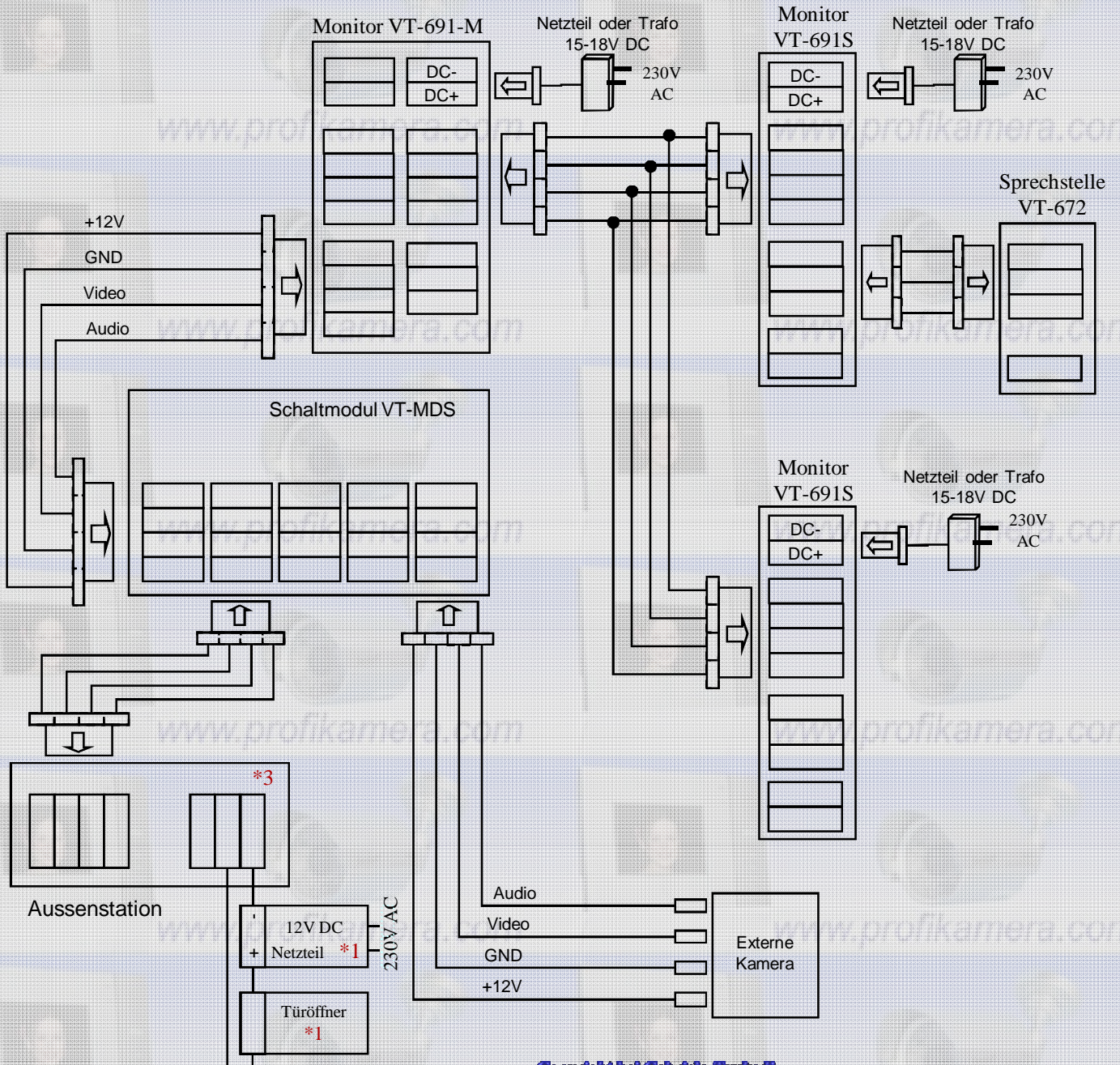
*3 → Anschluss LB für Türöffner. Wenn der Türöffnerkontakt ein Schließer ist (Kontakt und damit der Türöffnerkreis ist in Ruhezustand offen, wird aktiviert wenn Strom vorhanden), dann werden die Anschlüsse 1 und 2 benutzt, so wie dargestellt.
 Wenn der Türöffnerkontakt ein Öffner ist, dann benutzen Sie bitte die Anschlüsse 3 und 2.

-**Drahtdicke bei Kabel bis 30m soll mind. 0,3mm².** Wenn die Entfernung zw. Aussen- und Innenstationen mehr als 30m beträgt, ist für Video (3Y) ein Koax-Kabel (RG59) erforderlich. Die Abschirmung wird an den Kontakt 2W angeschlossen.
 -Montieren Sie die Aussenstation an eine von Regen geschützten Stelle.



Copyright bei Gabriel Tyssotti

Schaltplan für Türsprechanlage mit Monitor VT-691DM und externer Kamera



Copyright bei Gebrüder Tykoll